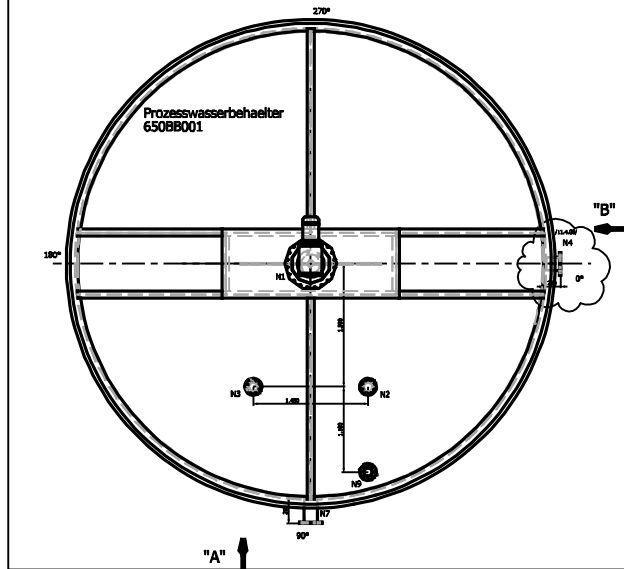
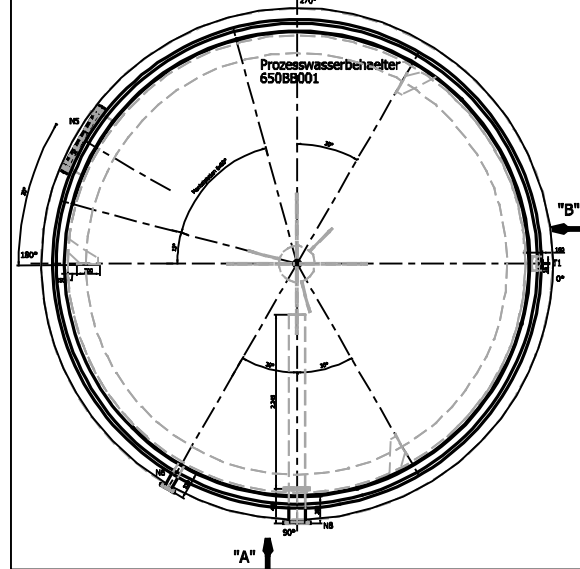


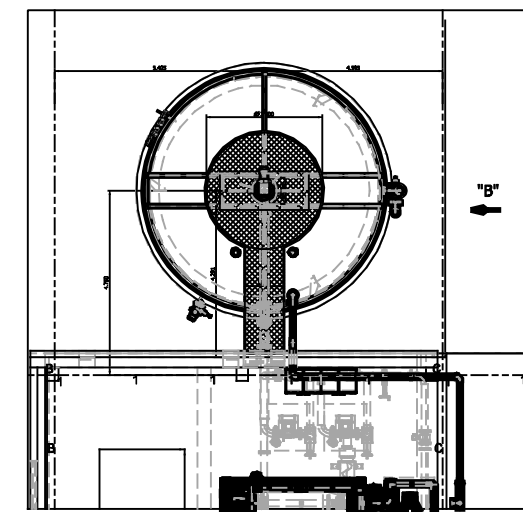
Ansicht "C" M 1:25



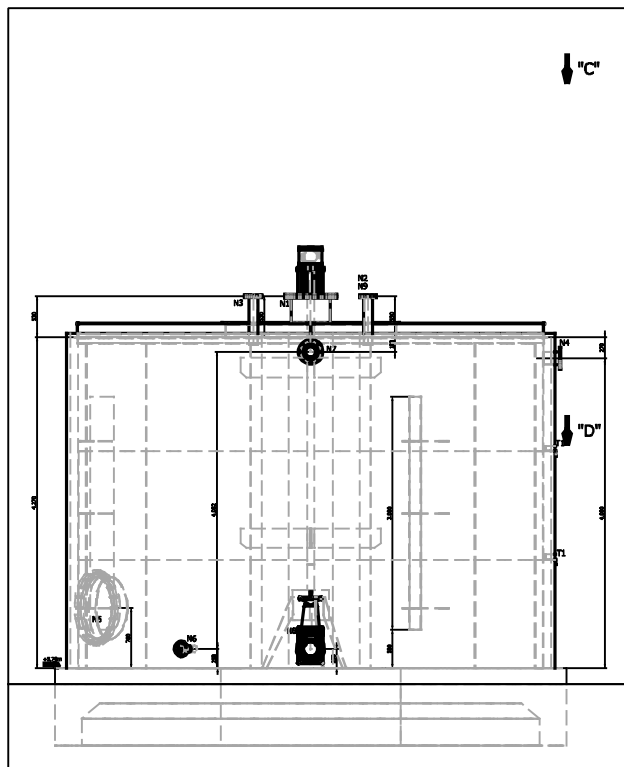
Ansicht "D" M 1:25



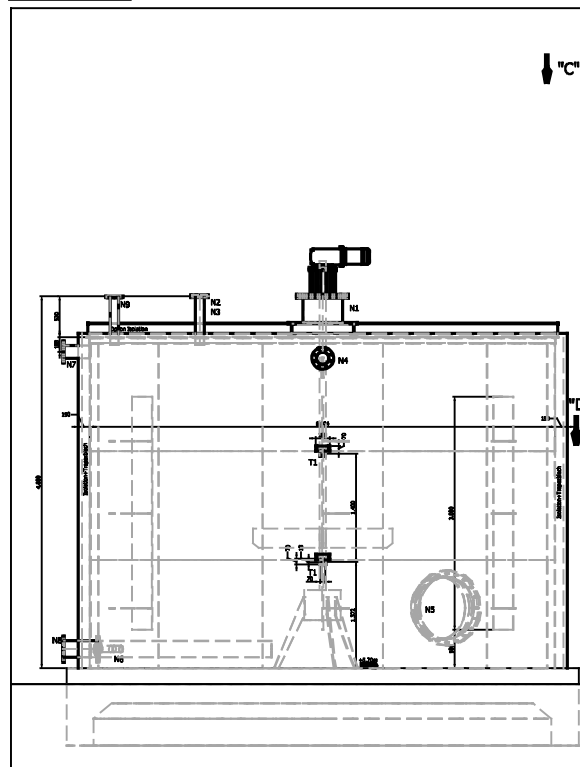
Grundriß Stahlbau "C" M 1:50



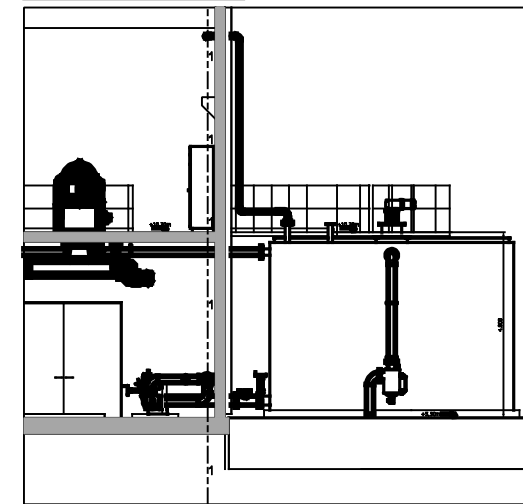
Ansicht "A" M 1:25



Ansicht "B" M 1:25



Ansicht "B" Stahlbau M 1:50



Stuzentabelle

- N1 = DN 500
- N2 = DN100 (mit Blindflansch)
- N3 = DN100 (mit Blindflansch)
- N4 = DN 150
- N5 = DN 800
- N6 = DN 80
- N7 = DN 150
- N8 = DN 200 (mit Rohr)
- N9 = DN 100

